



Normen Europäischer Modellbahnen
**Standardkupplung für
Nenngröße H0**

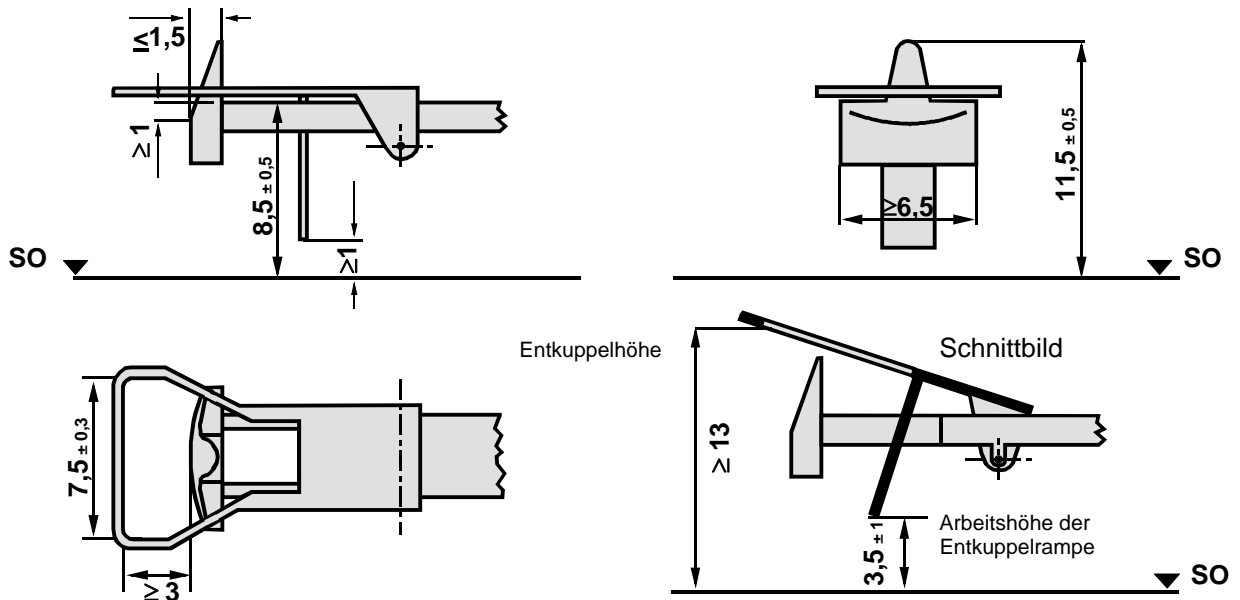
NEM
360
1 Seite

Verbindliche Norm

Maße in mm

Ausgabe 1994 (16112011)
(ersetzt Ausgabe 1979)

1. Die Standardkupplung nach dieser Norm ist eine Bügelkupplung. Die Standardkupplung ist entweder direkt mit ihrem Schaft am Fahrzeug um eine senkrechte Achse schwenkbar angeordnet oder mit dem Ansatz ihres Kupplungskopfes in eine Kupplungsaufnahme nach NEM 362 gesteckt. In der Regel wird die Kupplung durch eine Federung in Mittelstellung gehalten.
2. Standardkupplungen kuppeln beim Zusammenschieben zweier Fahrzeuge automatisch ein. Zum Entkuppeln besitzt der Bügel einen nach unten gerichteten Hebel, der durch eine in Gleismitte befindliche ortsfeste anhebbare Entkuppelrampe hochgedrückt wird und das Anheben der Bügelvorderkante bewirkt.
3. Abmessungen der Standardkupplung:



Die Bügelvorderkante soll zur Erleichterung des Kuppelns nach oben abgeschrägt werden.

4. Triebfahrzeuge können vereinfachte bügellose Ausführungen der Standardkupplung besitzen, die jedoch untereinander nicht kuppelbar sind.
5. Standardkupplungen können mit Zusatzeinrichtungen ausgestattet sein, die ein Vorentkuppeln beim Schieben mittels der unter 2. genannten ortsfesten Entkuppelrampe ermöglichen.
6. Fahrzeuge mit Kupplungen, die nicht mit Standardkupplungen kuppelbar sind, sollen mit Standardkupplungen ausgestattet werden können. Vorzugsweise ist dabei eine Kupplungsaufnahme nach NEM 362 vorzusehen.