

1. Beschreibung

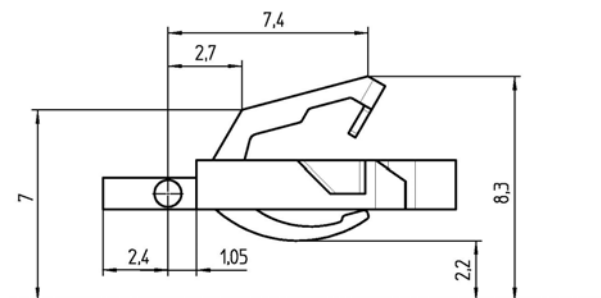
Der Kupplungskopf besteht aus einem klauenartigen Grundkörper und einem nach oben beweglichen Haken. Der Kupplungskopf soll in eine Aufnahme nach NEM 358 gesteckt werden. Die Kupplungsköpfe an beiden Fahrzeugenden sind gleich. In gekuppeltem Zustand entsteht eine knicksteife Verbindung.

2. Funktionsmerkmale

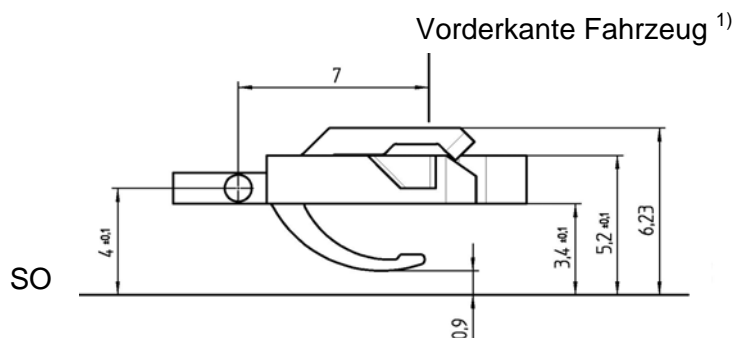
- Selbsttätiges Kuppeln beim Zusammenschieben der Fahrzeuge
- Bei kinematischer Führung der Kurzkupplungen nach NEM 352 ist ein Puffer-an-Puffer-Fahren möglich.
- Entkuppeln zweier Fahrzeuge durch Anheben der beiden Kupplungshaken, wobei deren Entkupplungsbügel mittels einer nahe der Gleismittelachse angebrachten Vorrichtung zugleich angehoben werden
- Ein Vorentkuppeln und ein Herausheben einzelner Fahrzeuge aus dem Zugverband ist nicht möglich.

3. Ausführung

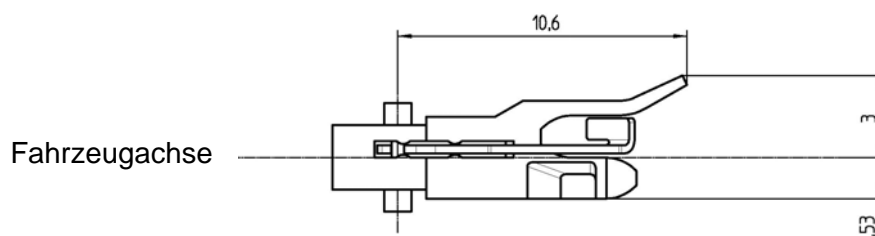
Kupplung geöffnet



Kupplung geschlossen



Draufsicht



4. Rechtsvorbehalt

Bei Verwendung dieser Norm sind bestehende Schutzrechte zu beachten.

¹⁾ Dieses Maß ist nur verbindlich, wenn der Kupplungsschaft durch eine Kurzkupplungskinematik gesteuert wird.